



CHINT

Стандарты: IEC/EN 60947-2

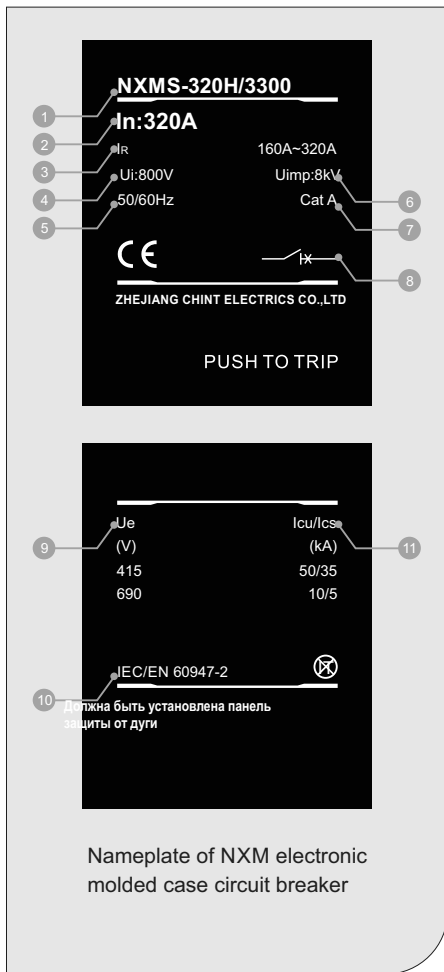
Серия **NXMS**

Автоматический выключатель
в литом корпусе

Технический паспорт устройства

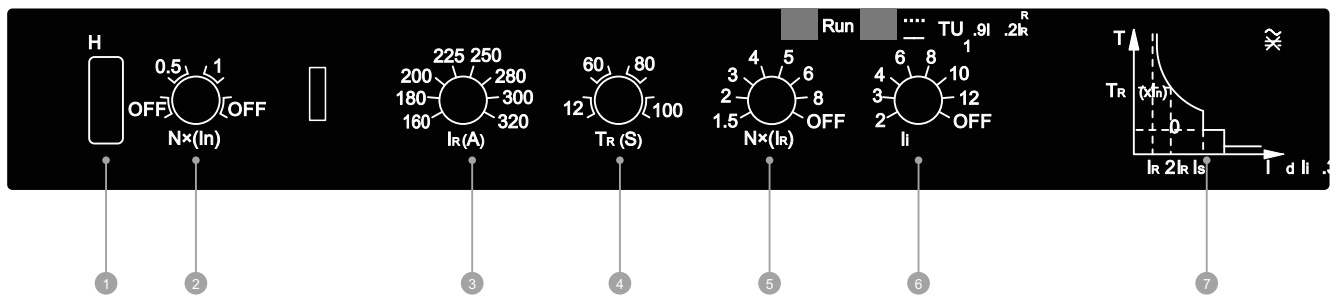


ISO9001
ISO14001
OHSAS18001



- 1 Тип изделия: Типоразмер; отключающая способность; количество полюсов
- 2 In: Номинальный рабочий ток
- 3 IR: Установленный диапазон токов срабатывания с длительной задержкой
- 4 Ui: Номинальное напряжение изоляции
- 5 Частота переменного тока
- 6 Uimp: Номинальное выдерживаемое импульсное напряжение
- 7 Cat A: Категория использования выключателя
- 8 Символ обозначения автоматического выключателя с функцией расцепления
- 9 Ue: Номинальное рабочее напряжение
- 10 Изделие соответствует требованиям стандарта МЭК/EN 60947.2
- 11 Icu/Ics: Максимальная отключающая способность при коротком замыкании/ Рабочая отключающая способность при коротком замыкании

Электронное расцепление



- 1 Интерфейс HTU/USB (только для заводской настройки)
- 2 Установка защиты по току нейтрального провода с двумя настраиваемыми уровнями тока и возможностью отключения (OFF)
- 3 Установка номинального значения тока с помощью 8-ступенчатого переключателя
- 4 Настройка длительной задержки (с) с 4 шагами
- 5 7 шагов настройки тока защиты Isd с короткой задержкой срабатывания - он может регулироваться или быть выключен (OFF)
- 6 7 шагов настройки тока защиты Ii мгновенного срабатывания - может регулироваться и быть выключен (защиты)
- 7 График срабатывания защиты «ток/время»

Автоматический выключатель в литом корпусе серии NXMS

Описание

NXMS	-	160	H	P	/	3
↑		↑	↑	↑		↑
Код изделия		Код типоразмера	Код отключающей способности ²⁾	Код операции		Код количества полюсов ²⁾
Автоматический выключатель в литом корпусе серии NXMS	160A	H : 50kA	Без кода: непосредственное управление рукояткой P: работа от двигателя Z: работа от поворотной рукоятки	3: 3 полюса 4: 4 полюса ⁴⁾		
	250A					
	400A					
	630A					
	1000A					
	1600A	S : 50kA H : 70kA S : 50kA				

Примеры выбора модели:

NXMS-160H P/3300 2 T 125R: Для заказа одного выключателя в литом корпусе типоразмера 160A с отключающей способностью 50 кА, с моторным приводом, 3 полюсами, без внутренних дополнительных устройств, с электронным расцепителем, с защитой двигателя, с коммуникационным модулем.

Номинальный ток - 125A и метод установки - заднее подключение. Примечание. ¹⁾ номинальный ток каждого типоразмера приведен в Таблице 7

²⁾ Соответствующее количество полюсов и отключающая способность, связанные с типоразмером, приведены в Таблице 8.

³⁾ На страницах 21-22 приведены методы срабатывания и дополнительные устройства.

⁴⁾ Тип нейтрального полюса (полюса N) : расцепитель перегрузки по току установлен на полюсе N и полюс N взаимодействует вместе с тремя полюсами (полюс N подключается первым, а отключается последним).

Сравнительная таблица типоразмера и номинального тока

Таблица 7

Номинальный ток (А)	32	63	125	160	250	400	630	800	1000	1600
Типоразмер (А)	160	■	■	■	■					
	250					■				
	400						■			
	630							■		
	1000								■	■
	1600									

Сравнительная таблица типоразмера, количества полюсов и отключающей способности

Таблица 8

Типоразмер (А)	160		250		400		630		1000		1600	
	3P	4P	3P	4P	3P	4P	3P	4P	3P	4P	3P	4P
Код размыкающей способности	S	-	-	-	-	■	■	■	■	■	■	■
	H	■	■	■	■	■	■	■	■	■	■	■
	R	■	■	■	■	■	■	■	■	■	-	-

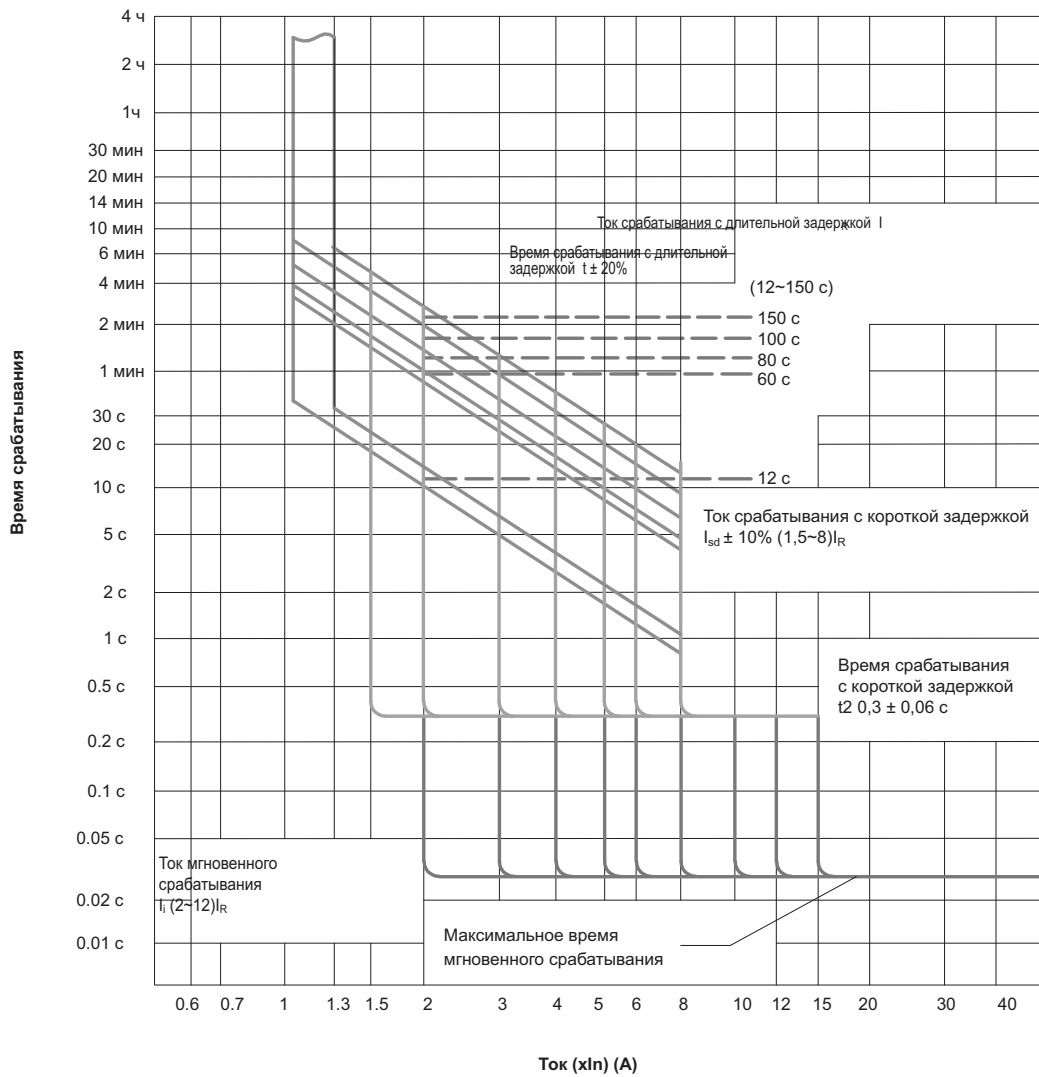


Технические параметры

Автоматический выключатель в литом корпусе серии NXMS

Типоразмер, номинальный ток I_{nm} (A)		160	250
Номинальный ток I_n (A), 40°C		100, 125, 160	200, 250
Номинальное напряжение изоляции U_i (V)		800	800
Выдерживаемое номинальное импульсное напряжение, U_{imp} (кВ)		8	8
Номинальное рабочее напряжение U_e (В), перем. тока 50/60 Гц		400/415/690	400/415/690
Код отключающей способности		H	H
Количество полюсов	3P	■	■
	4P	■	■
Номинальная предельная отключающая способность при коротком замыкании I_{cs} (кА)	AC400/415V	50	50
	AC690V	10	10
Номинальная рабочая отключающая способность при коротком замыкании I_{cs} (кА)	AC400/415V	35	35
	AC690V	5	5
Дуговой промежуток	AC400/415V	-	-
В соответствии со стандартами		IEC 60947-2	
Категория применения		A	A
Функция расцепления		■	■
Температура окружающей среды		-35°C~+70°C	
Дуговой промежуток		≤ 50	≤ 50
Механический срок службы (количество переключений)	Без проведения технического обслуживания	20000	20000
	С проведением технического обслуживания	40000	40000
Электрический срок службы (количество переключений)	AC415V, In	10000	10000
Электрическое расцепление (количество)	Защита распределительных цепей	■	■
	Защита двигателя	■	■
Вспомогательные устройства	Вспомогательный контакт	■	■
	Сигнальный контакт	■	■
	Вспомогательный контакт, сигнальный контакт	■	■
	Независимый расцепитель	■	■
	Расцепитель минимального напряжения	■	■
	Коммуникационный модуль	■	■
	Прибор для технического обслуживания	■	■
	Программное обеспечение для мониторинга и настройки	■	■
	Удаленный контакт индикации	■	■
	Механизм с ручным управлением	■	■
	Механизм с приводом от двигателя	■	■
	Заднее подключение	■	■
	Втычной тип	■	■
	Соединительная шина для удлинения	■	■
	Модуль мониторинга температуры	■	■
	Межфазная перегородка	■	■
	Ширина (2P/3P/4P)	90/120	105/140
Высота	155	165	
Ширина (тип S/H/R)	90.5/90.5	102/102	

Кривая срабатывания защиты распределительной сети



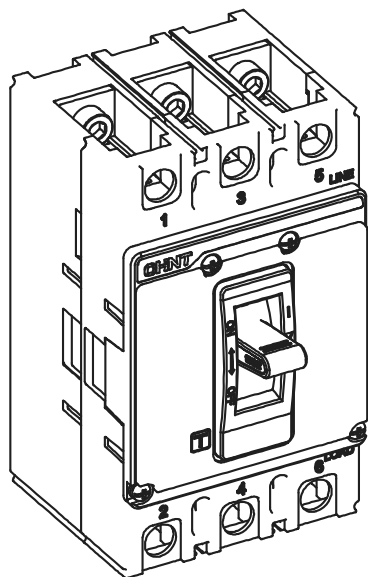
Автоматический выключатель в литом корпусе серии NXMS

Стандарты: IEC/EN 60947-2

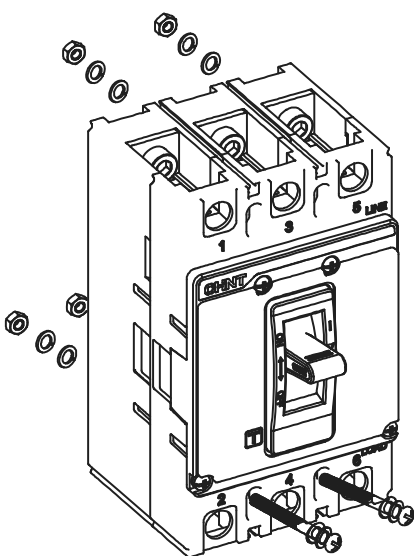
Степень защиты: IP30

Примечание: а) Производитель не несет ответственности за любые негативные последствия, произошедшие в результате эксплуатации не по правилам, приведенным в руководстве.

б) При использовании изделия в диапазоне температур $-35...+70\text{ }^{\circ}\text{C}$ необходимо использовать таблицу коэффициентов компенсации влияния температуры в каталоге или получить консультацию у производителя.



Предупреждение:
Запрещено работать с выключателем мокрыми руками.



Инструмент



Крестовая отвертка

Таблица 1 Список крепежных винтов

Тип	Крепежный винт	Шт.		
		2P	3P	4P
NXMS-160	M4x45	2	4	4
NXMS-25	S M4x55	2	4	4
	F, H M4x90	-	4	4
NXMS-400 NXMS-630	M5x75	-	4	4
NXMS-800	M5x75	-	4	4
NXMS-1000	M6x90	-	4	4
NXMS-1250 NXMS-1600	M5x140	-	4	4

Рисунок 1 NXMS-160, 250 Размеры продукта и установка

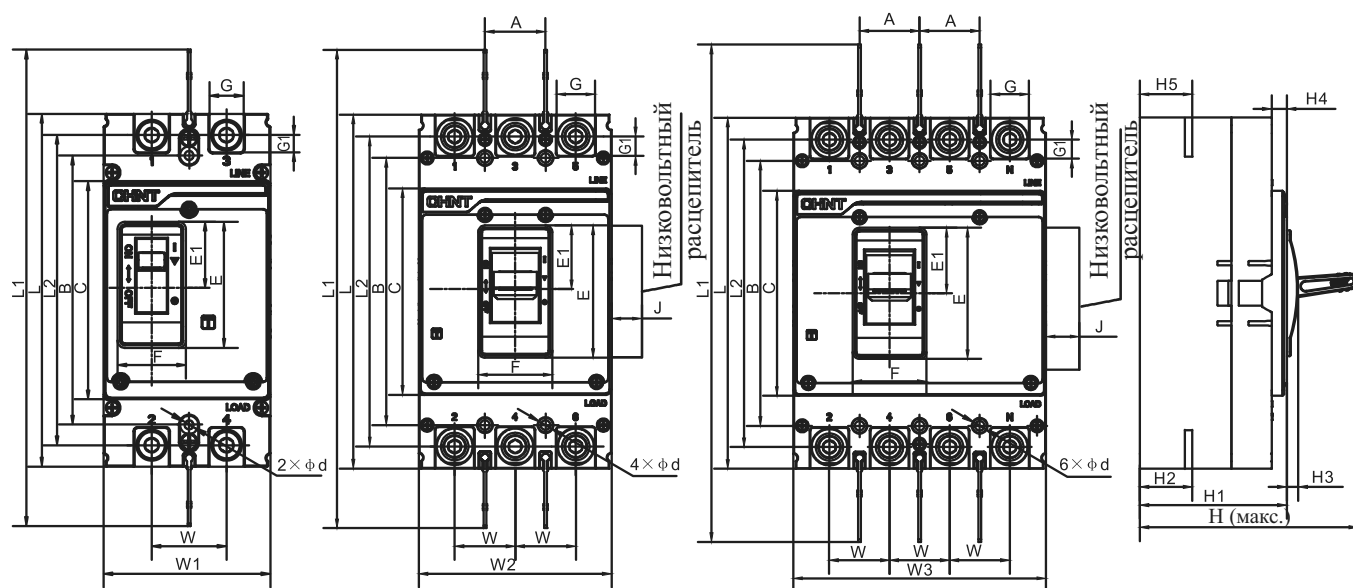


Таблица 2 NXMS-160, 250 Размеры продукта и установка

(мм)

Тип размеров	Код размеров	Код изделия			
		NXMS-160S		NXMS-250S	
		NXMS-160F	NXMS-160H	NXMS-250F	NXMS-250H
Размеры изделия	C	88		102	
	E	54,5		56	
	E1	26		30,5	
	F	32		29	
	G	17		23,5	
	J	25			
	G1	8,5		11,5	
	H (макс.)	96	112	98	123
	H1	75	90,5	76,5	101,5
	H2	24,5		24,5	
	H3	4,5		5	
	H4	13,5		15	
	H5	24,5		23,5	24,5
	L	155		165	
	L1	245		367	
	L2	135		145	
W	30		35		
W1	63	---	78	---	
W2	90		105		
W3	120		140		
Установочные размеры	A	30		35	
	B	130,5		126	
	φ d	4,5		4,5	

Рисунок 2 NXMS-400, 630, 800, 1000, 1250, 1600 Размер продукта и установка

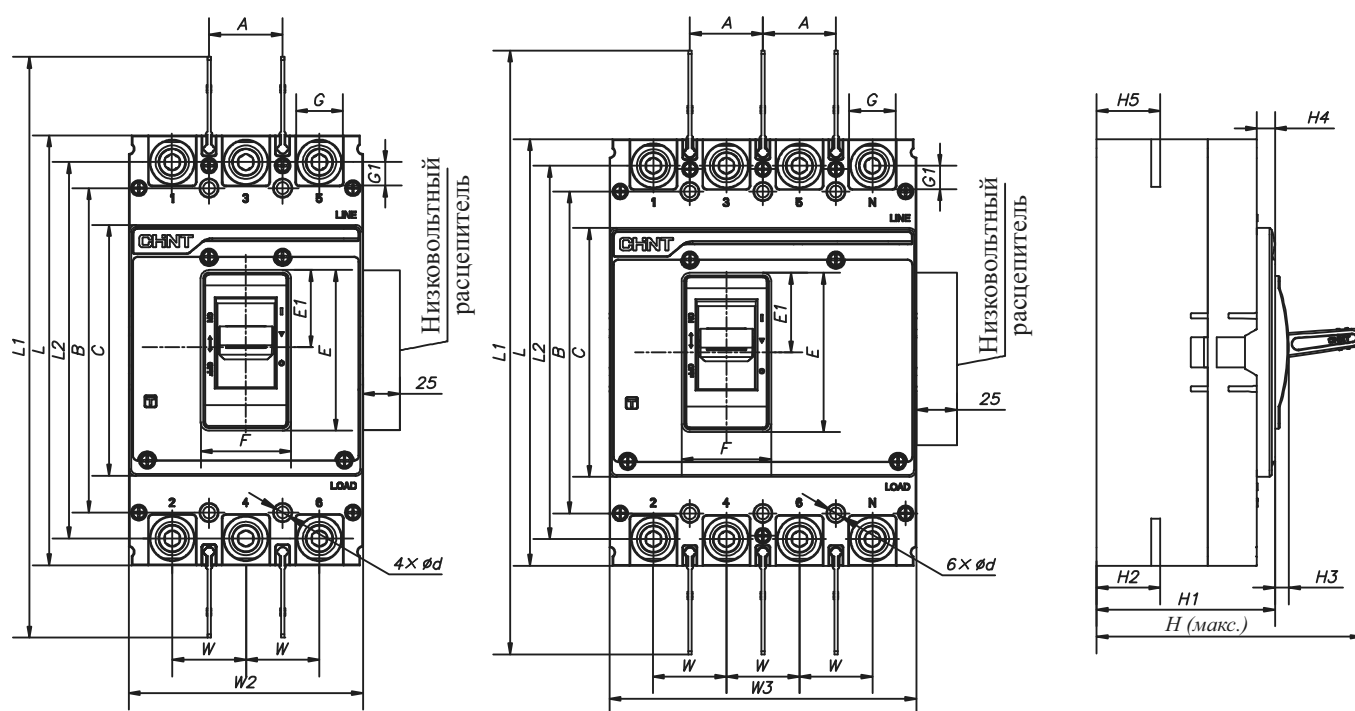


Таблица 3 NXMS-400, 630, 800, 1000, 1250, 1600 Размеры продукта и установка

(мм)

Тип размеров	Код размеров	Код изделия				
		NXMS-400 NXMS-630	NXMS-800	NXMS-1000	NXMS-1250	NXMS-1600
Размеры изделия	C	150	160	170	175	
	E	96	95	104	120	
	E1	48	47	54	40	
	F	54		64	78	
	G	33	43	45	53,5	
	G1	14	19	15,5	16	
	H (макс.)	161	165	166	242	247
	H1	107,5	113	117	152	157
	H2	40	42	42	57	65/57
	H3	8,5	8	9	4,5	
	H4	11	10,5	12	15,5	
	H5	41	44	43	57	65/57
	L	257	270	280	370	
	L1	464	477	491	554	
	L2	225	235	243	342	
W	44	58	70			
W2	140	182	210			
W3	185	240	280			
Установочные размеры	A	44	58	70		
	B	194	200	243	314	
	φ d	7			6	

Рисунок 3 Безопасное расстояние установки изделия

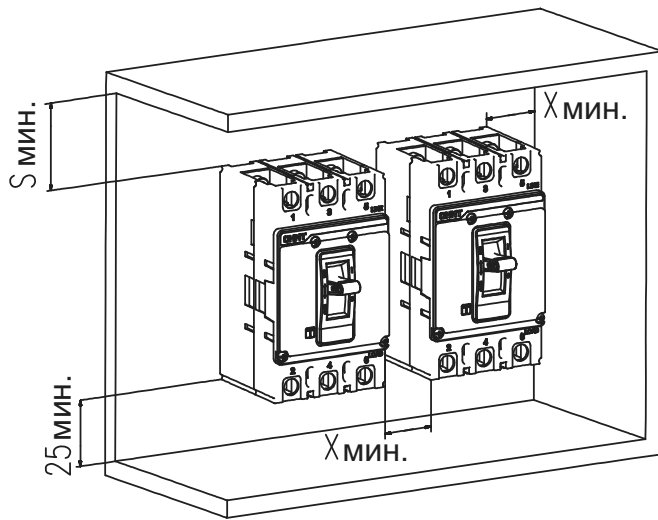


Таблица 4 Безопасное расстояние установки изделия

Код изделия	(мм)	
	S	X
NXMS -160 NXMS -250	50	25
NXMS -400 NXMS -630 NXMS -800 NXMS -1000 NXMS -1250 NXMS -1600	100	50

Рисунок 4 NXMS-160 размеры соединительной пластины и кабелей

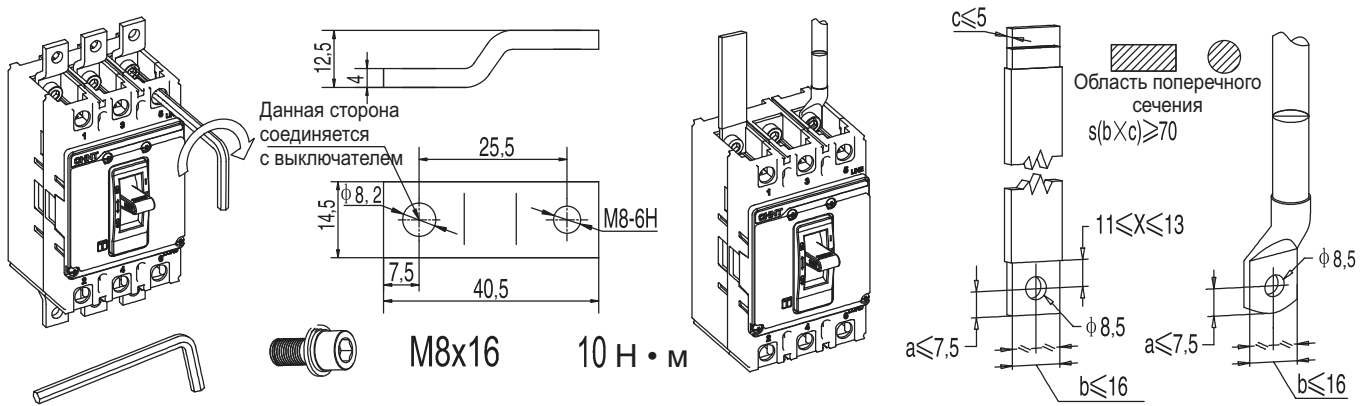


Рисунок 5 NXMS-250 размеры соединительной пластины и кабелей

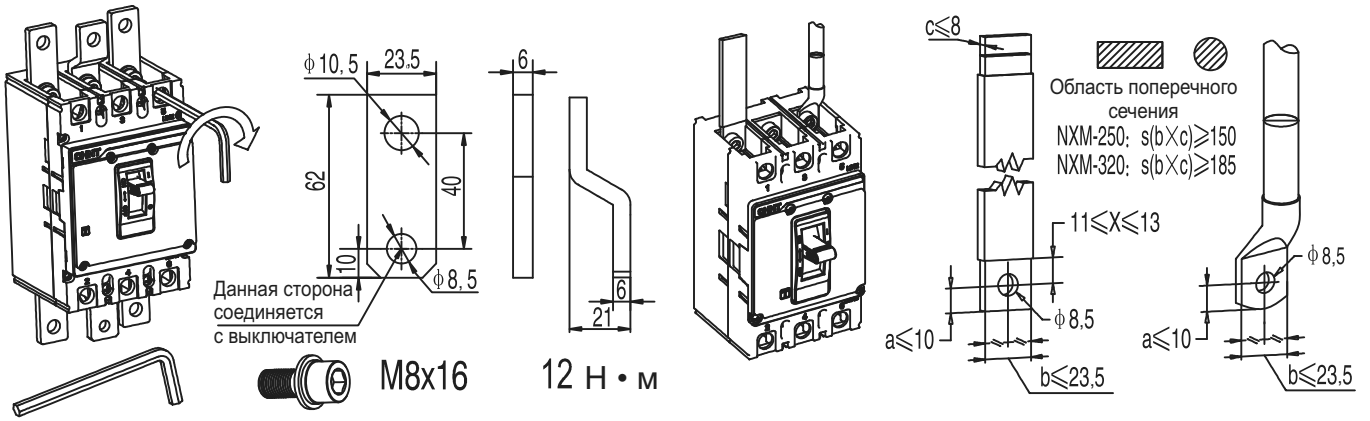


Рисунок 6 NXMS-400 размеры соединительной пластины и кабелей

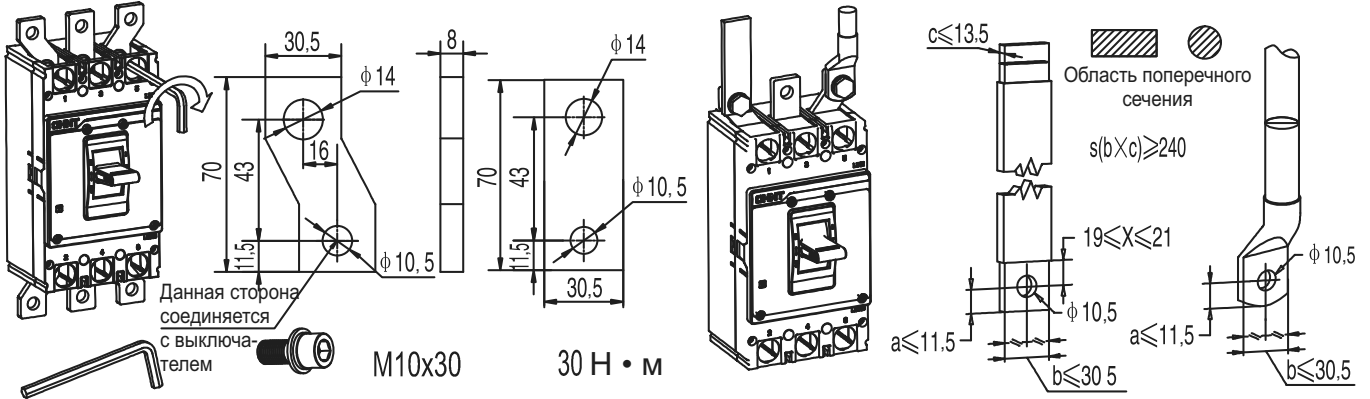


Рисунок 7 NXMS-630 размеры соединительной пластины и кабелей

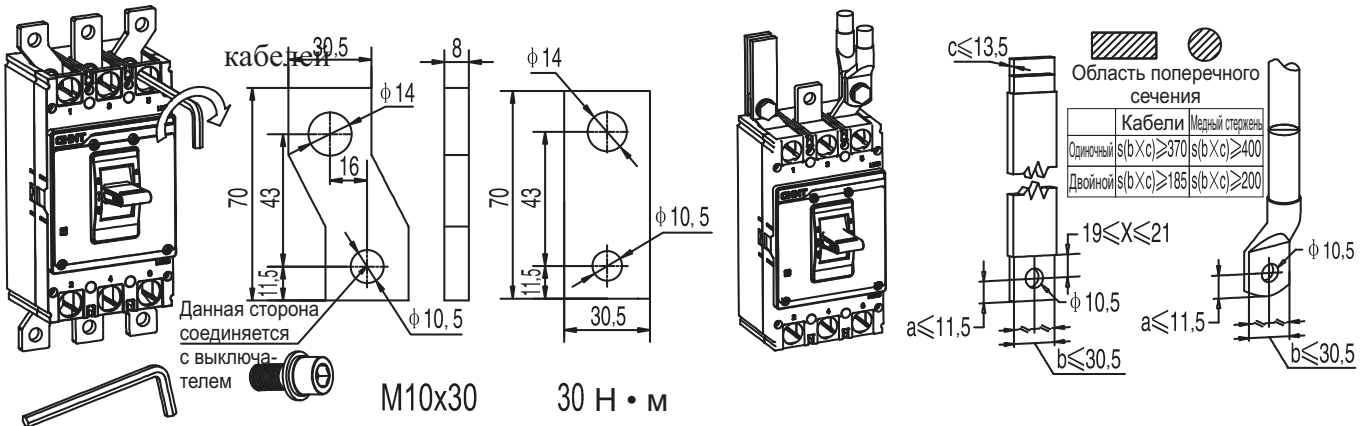


Рисунок 8 NXMS-800 размеры соединительной пластины и кабелей

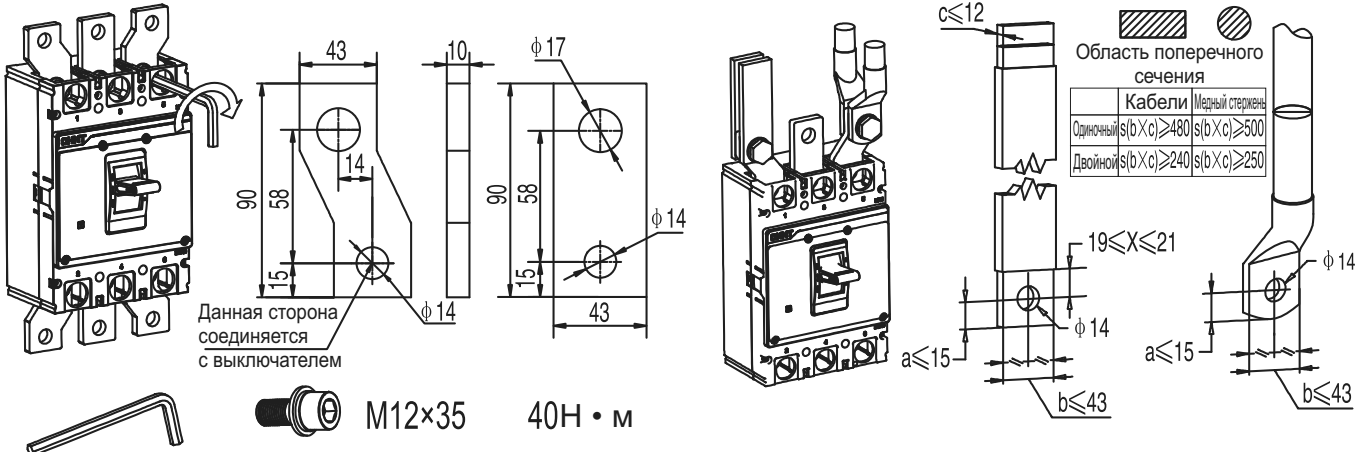
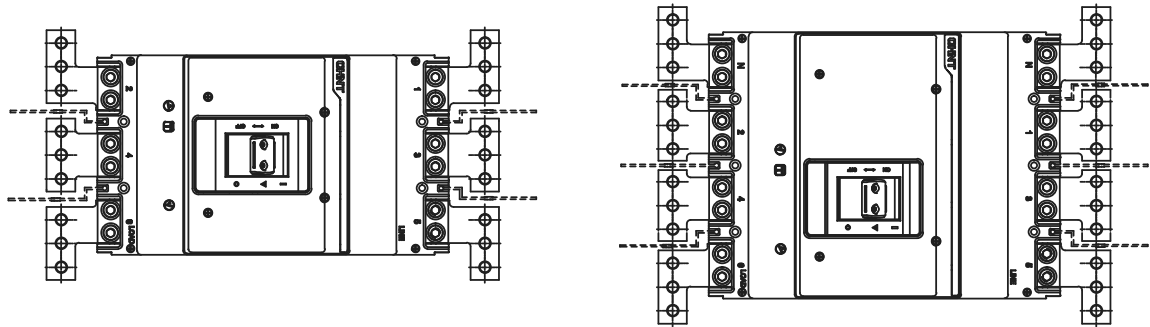


Рисунок 13 Схема установки соединительной пластины NXMS-1600



Соединительные провода (электрический кабель) должны представлять собой одну жилу, покрытую ПВХ оболочкой, или медную шину аналогичной эффективности.
Совет: смотрите таблицу 5

Таблица 5 Область поперечного сечения

Номинальный ток (А)	40	60	70	90	125	160	180			280	380	450	550	700	900	1250	1400	
	50	63	75	100	140	170	200	250	270	300	315	400	500	600	800	1000	1250	1600
Область поперечного сечения, мм ²	Кабель	10	16	25	35	50	70	95	120	150	185	240	300	375	480	-	-	-
	Медный стержень	-	-	-	-	-	-	-	-	-	-	-	300	400	500	600	800	1000

Рисунок 14 Схема работы

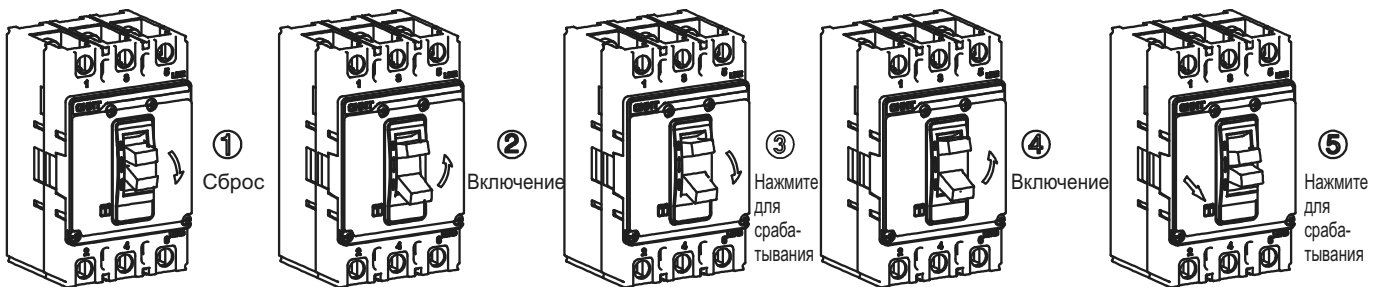
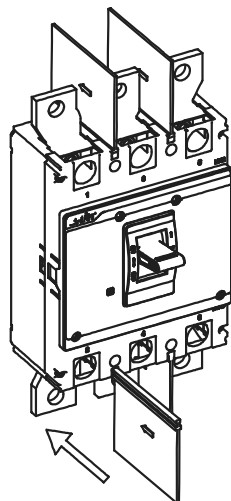


Рисунок 15 Установка межфазного барьера



Предупреждение:
Межфазный барьер должен быть установлен перед началом работы

Таблица 6 Упаковочный лист

№	Наименование	Шт.
1	Корпус	1
2	Межфазный барьер	изделие 2 Р: изделие 2,3 Р изделие 4,4 Р 6
3	Крепежный винт (шайба с пружиной, плоская шайба, гайка)	изделие 2 Р: изделие 2,3Р, 4Р: 4
4	Инструкция	1
5	Сертификат соответствия	1 (Сзади инструкций)
6	Осушитель	1
7	Соединительная пластина и винт клеммы для медного стержня или кабелей (шайба с пружиной, плоская шайба, гайка)	Примечание: Если клиент хочет приобрести эту деталь, пожалуйста, обратитесь в отдел обслуживания клиентов
8	Винт клеммы для выключателя (шайба с пружиной, плоская шайба, гайка)	изделие 2 Р: изделие 4,3 Р: изделие 6,4Р 8 Примечание: NXMS-1250/1600S/3P:12 NXMS-1250/1600S/4P:16



CHINT

Сертификат соответствия

Тип: Серия NXMS

Наименование: Выключатель
в литом корпусе

Данное изделие было проверено и одобрено квалифицированными специалистами для доставки согласно стандарту IEC/EN 60947.2.

Инспектор

PD1

Инспектор15

Дата проверки: смотрите изделие
или упаковку

ZHEJIANG CHINT ELECTRICS CO.,LTD.

Сохраняйте настоящее руководство пользователя для обращения к нему в будущем.

CHINT

ZHEJIANG CHINT ELECTRICS CO.,LTD.

Адрес: № 1 CHINT Road, CHINT Industrial Park,
North Baixiang Town, Yueqing, Zhejiang, 325603
Тел. 0577-6287 7777 Факс: 0577-6287 5888
<http://www.chint.net> E-mail: chint@chint.com

Линия для подачи жалоб по поводу
контрафактной продукции: 0577-6278 9977

Горячая линия обслуживания клиентов:
800-8577 777 400-8177 777